

Инструкция по эксплуатации

Качество и комплектность изделия необходимо проверять при покупке в распакованном виде. Сборка изделия должна производиться согласно изложенной инструкции.

В процессе эксплуатации изделий необходимо периодически затягивать ослабленные винтовые соединения. В случае перемещения изделия, перед его перестановкой, необходимо полностью освободить его от груза. Во избежание поломки имеющихся опор передвигание осуществлять приподнимая изделие над уровнем пола.

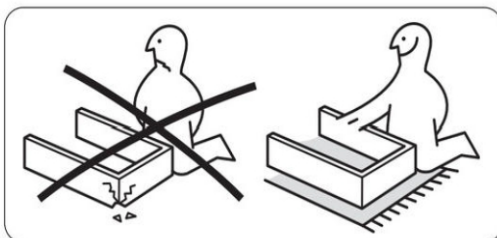
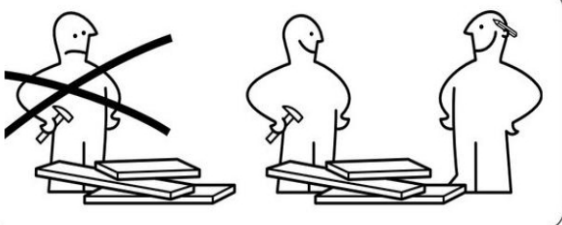
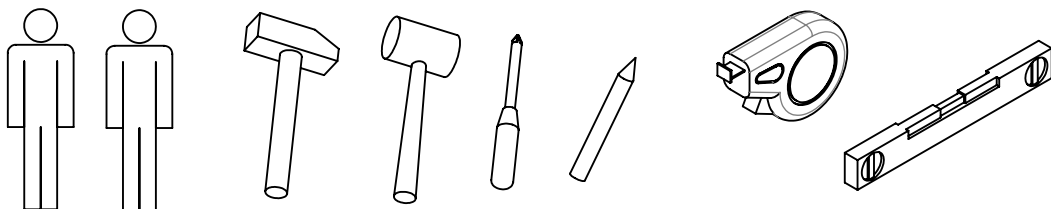
Удаление пыли с изделий следует производить слегка влажной мягкой салфеткой. Во избежание коробления деталей и изменения цвета изделия следует избегать установки мебели на прямых солнечных лучах.

При эксплуатации изделий мебели **запрещается** :

- устанавливать мебель вблизи отопительных приборов и вплотную к сырým стенам и в помещениях с относительной влажностью более 70%;
- температура нагрева элементов мебели не должна превышать +40 °С.
- в процессе сборки и эксплуатации изделий становиться ногами на горизонтальные щиты и витрины;
- применять химические чистящие средства для уборки мебели.

Гарантии изготовителя

1. Гарантийный срок эксплуатации изделия-24 месяца со дня продажи магазином. В период гарантийного срока изготовитель гарантирует ремонт изделий или их замену, если потребителем не нарушены правила эксплуатации.
2. Претензии предъявляются потребителем непосредственно в торговую организацию, где была приобретена мебель, предъявив настоящую инструкцию и копию товарного чека.
3. Изделие соответствует требованиям ГОСТ 16371-2014, ТР ТС 025/2012.
4. Срок службы мебели 3 года
5. Предприятие-изготовитель оставляет за собой право вносить изменения в конструкцию изделия, не ухудшая его конструктивные и эксплуатационные характеристики.
6. Для сборки изделий рекомендуется привлекать квалифицированных специалистов.

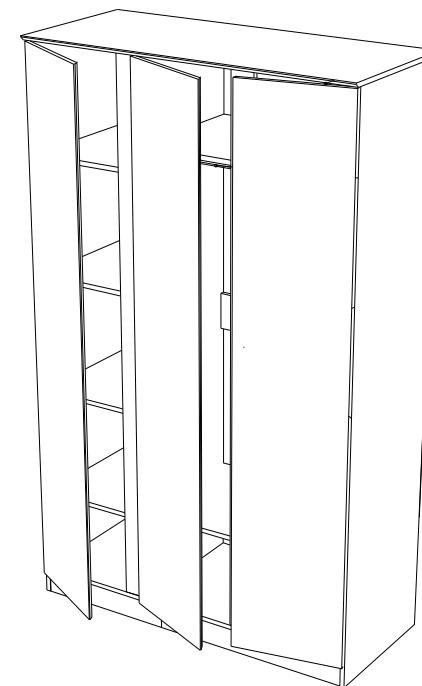


Евва
Мебельная компания

Частное предприятие "АртЭлсПро"

Республика Беларусь, Брестская обл.,
г. Иваново, ул. Ленина, д.137г
Тел.: +375 165 22-53-09, +375-29-323-40-64;
e-mail: iv-ev2010@yandex.ru;
Сайт: evamebel.by

Инструкция по сборке Шкаф распашной ТР-3D-01



Серия изделий мебели «Турин»



Декларация о соответствии:

ЕАЭС № ВУ/112 11.01. ТР025 016.01 00985

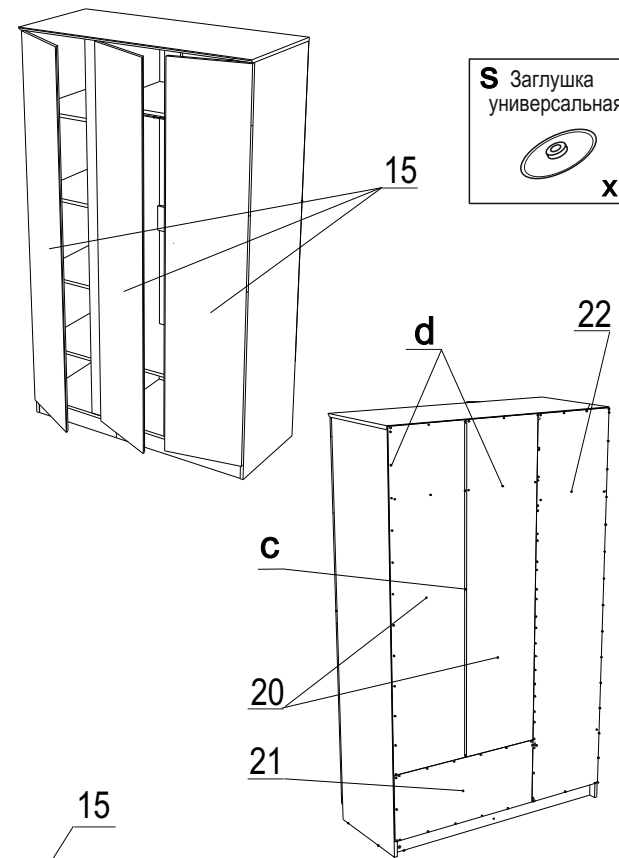
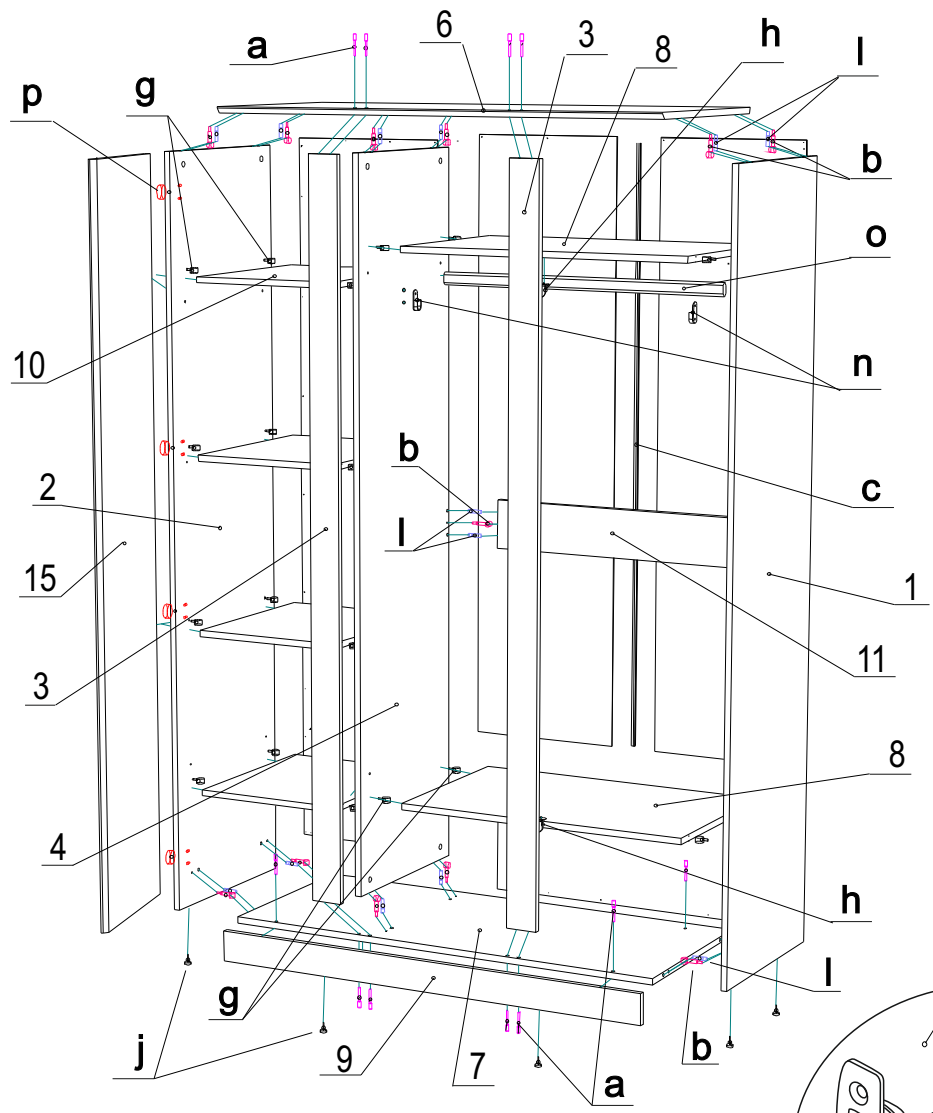
Срок действия: 19.07.2023 - 05.07.2028

Внимание!!!

При распаковке убедитесь в полной комплектности изделия согласно инструкции по сборке, а также в качестве деталей, только после этого приступайте к сборке! При частично собранном изделии, претензии к качеству не принимаются!

Крепление и установка дверей и задних стенок ХДФ

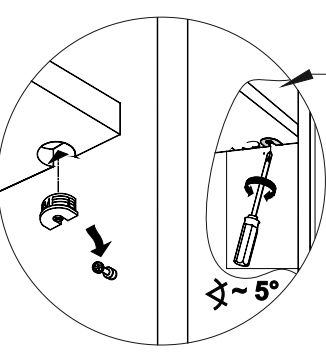
Сборка шкафа



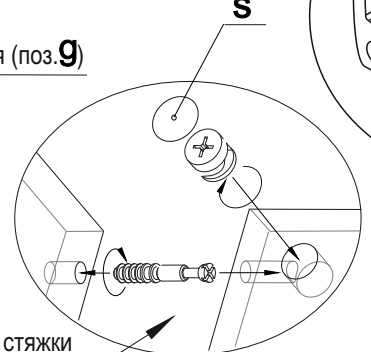
S Заглушка универсальная x18	a Конфирмат $\varnothing 7 \times 50$ x12	b Стяжка эксц. L=24мм (короткая) x14	C Соединительный профиль L=1562мм x1
d Гвоздь $\varnothing 1,2 \times 25$ x96 24 гр.	f Шуруп $\varnothing 3,5 \times 16$ x36	g Полкодержатель VB35 x24	
h Уголок x6	j Подпятник x8	l Шкант $\varnothing 8 \times 35$ x16	
m Ключ 4мм x1	n Штангодержатель x2	p Накладная петля x12	
o Штанга L=762мм x1	+ евровинт $\varnothing 6,3 \times 13$ x4	p1 + евровинт $\varnothing 6,3 \times 13$ x24	

По периметру задние стенки (поз.20,21) к стенкам шкафа крепить гвоздями 1,2x25 (отступ от краев по 2 мм). Стенки (поз.20) между собой соединить при помощи профиля соединительного (поз.C). Дополнительно крепить гвоздями к стенке (поз.8и10). Шаг крепежа не более 150 мм

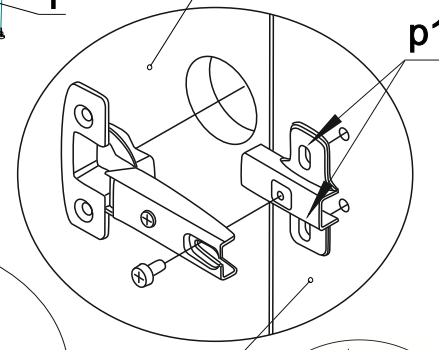
Допустимая нагрузка на штангу 15 кг
НЕ ДОПУСКАЕТСЯ ПЕРЕКОС ШКАФА!



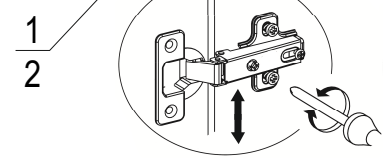
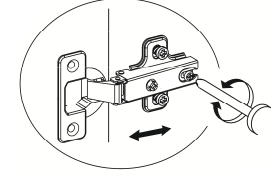
Установка полкодержателя (поз.g)



Установка эксцентриковой стяжки



Установка и регулировка петли (поз.p)



Поз.ИС	Наименование	Кол.	Размеры		Маркировка деталей	№ Пак.	
			Длина	Ширина			
1	Вертикальная правая	1	1980	494	39.00.01	1	
2	Вертикальная левая	1	1980	494	39.00.02		
3	Брусок	2	1884	80	39.00.03		
4	Перегородка	1	1884	477	39.00.04		
8	Горизонтальная стенка	2	768	476	39.00.08		
9	Цоколь	2	1881	80	39.00.09		
11	Брусок задний	1	768	128	39.00.11		
20	Стенка задняя (ХДФ)	2	1585	394	39.00.20		
21	Стенка задняя (ХДФ)	1	790	329	39.00.21		
22	Стенка задняя (ХДФ)	1	1914	419	39.00.22		
6	Крышка	1	1216	522	39.00.06		2
7	Горизонтальная нижняя	1	1181	494	39.00.07		
10	Горизонтальная стенка	4	397	476	39.00.10		
15	Дверь	3	1899	383	39.00.15		3